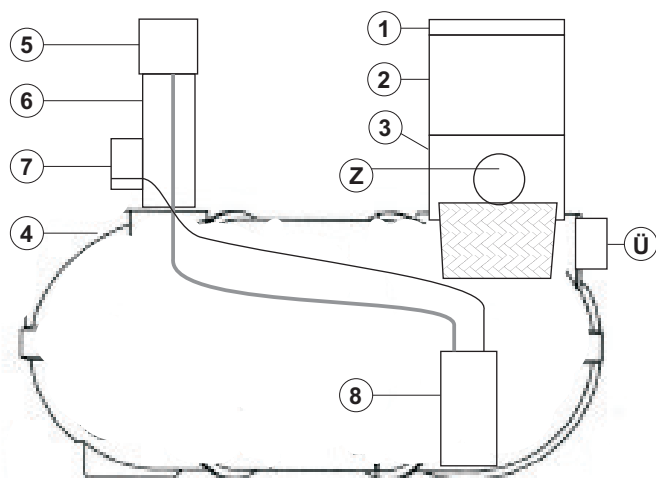
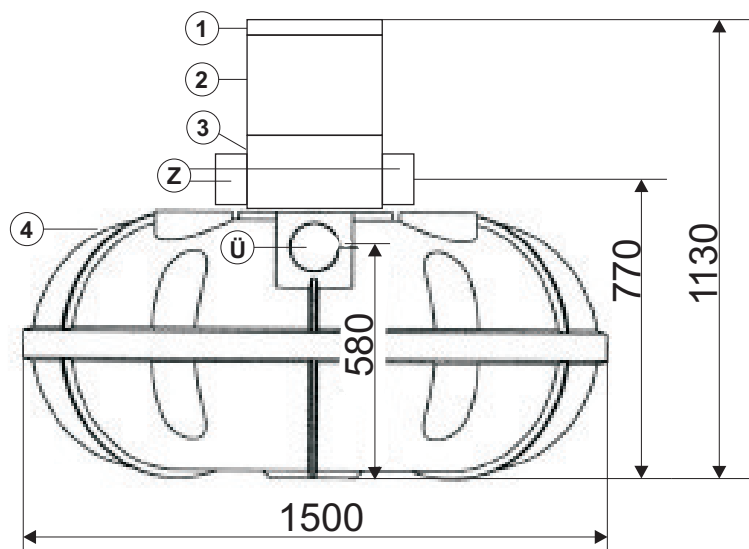




# AQUA-KING Gartenanlage 800 I



- |                              |   |
|------------------------------|---|
| ① Abdeckung                  | ⑥ KG DN100 (bauseits)   |
| ② Verlängerung (kürzbar)     | ⑦ Anschluss Versorgungsleitung<br>T-Stück KG DN100 (bauseits) |
| ③ Filtermodul                | ⑧ Gardena Tauchdruckpumpe                                     |
| ④ Flachtank                  | Ⓩ Zulauf DN 100   |
| ⑤ Gardena Spiralschlauch-Box | Ü Überlauf DN 100   |

Es ist die Einbauanleitung des Herstellers zu beachten!